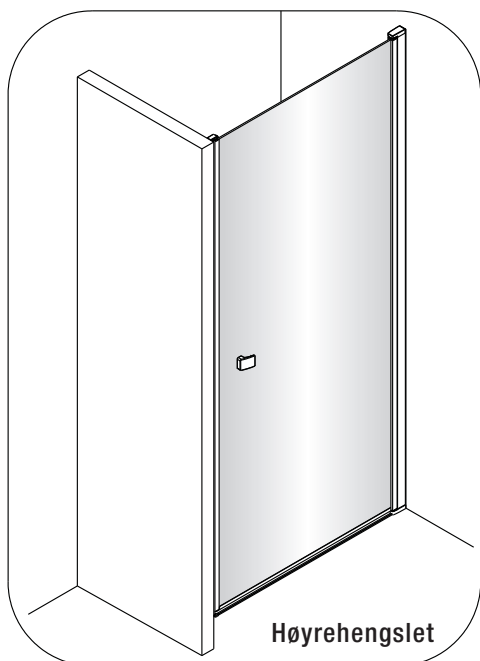
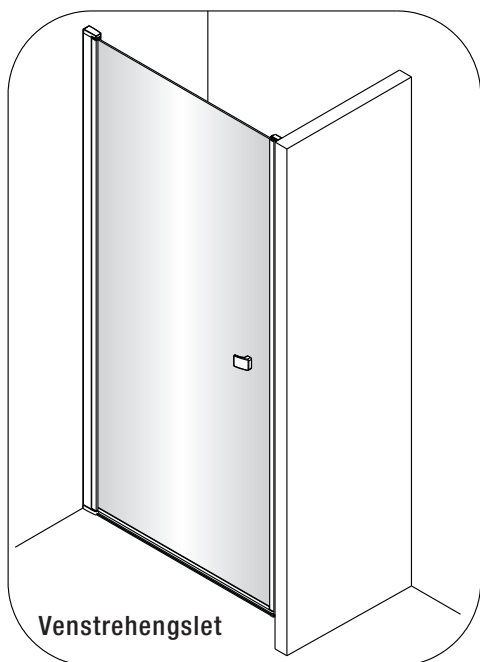
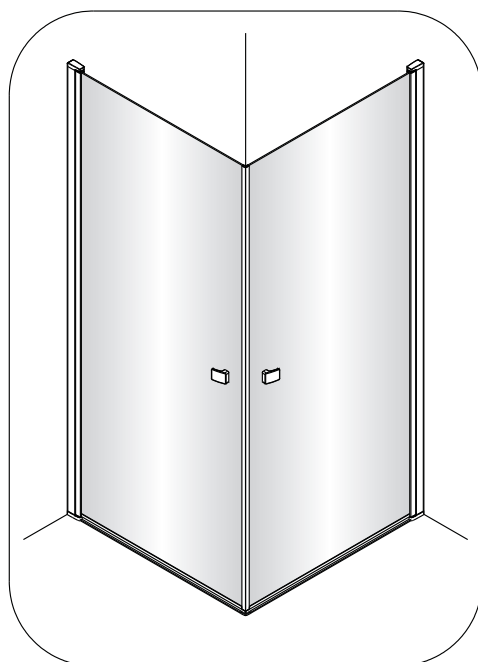


## Pyxis Rett svingdør + Nisjeprofil Monteringsanvisning

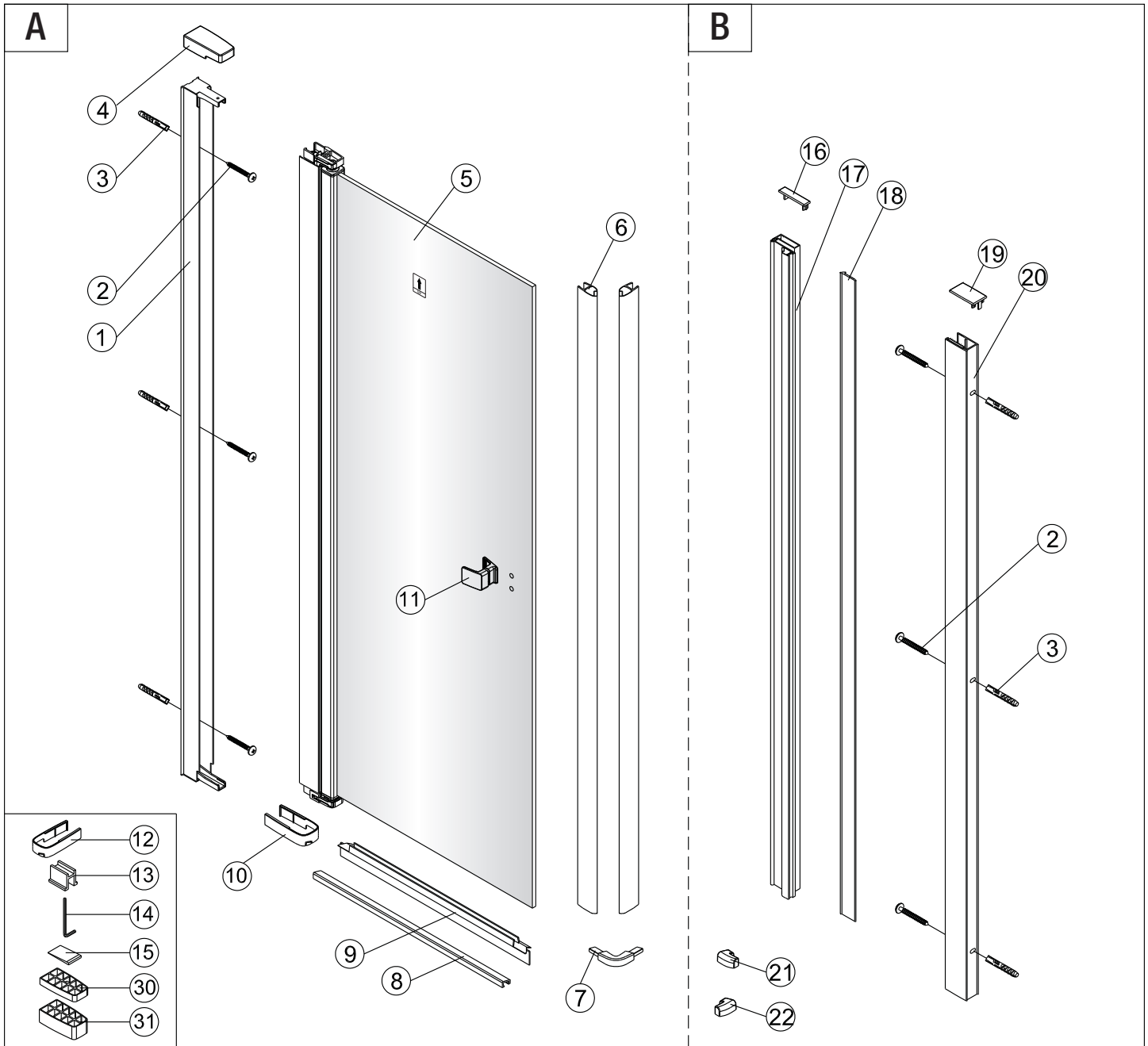
Sett A (side 3-6)  
A+B



Sett B (side 7-10)  
A+A

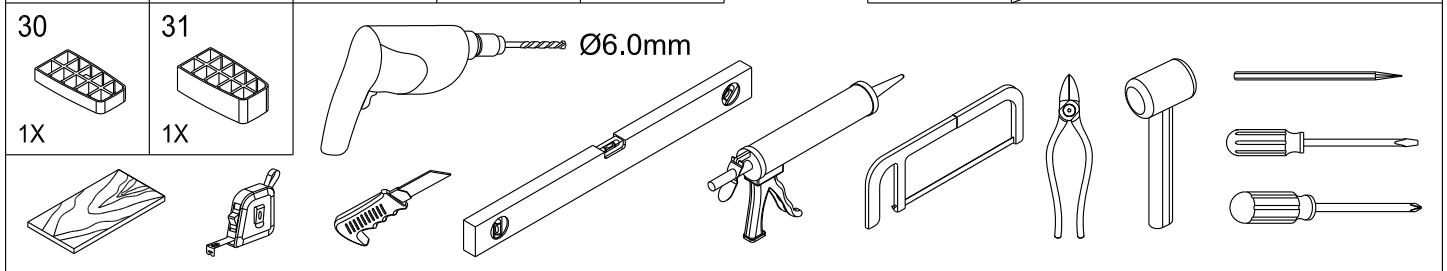


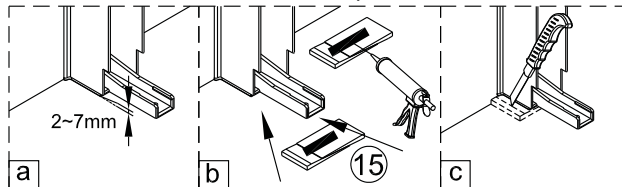
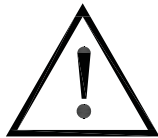
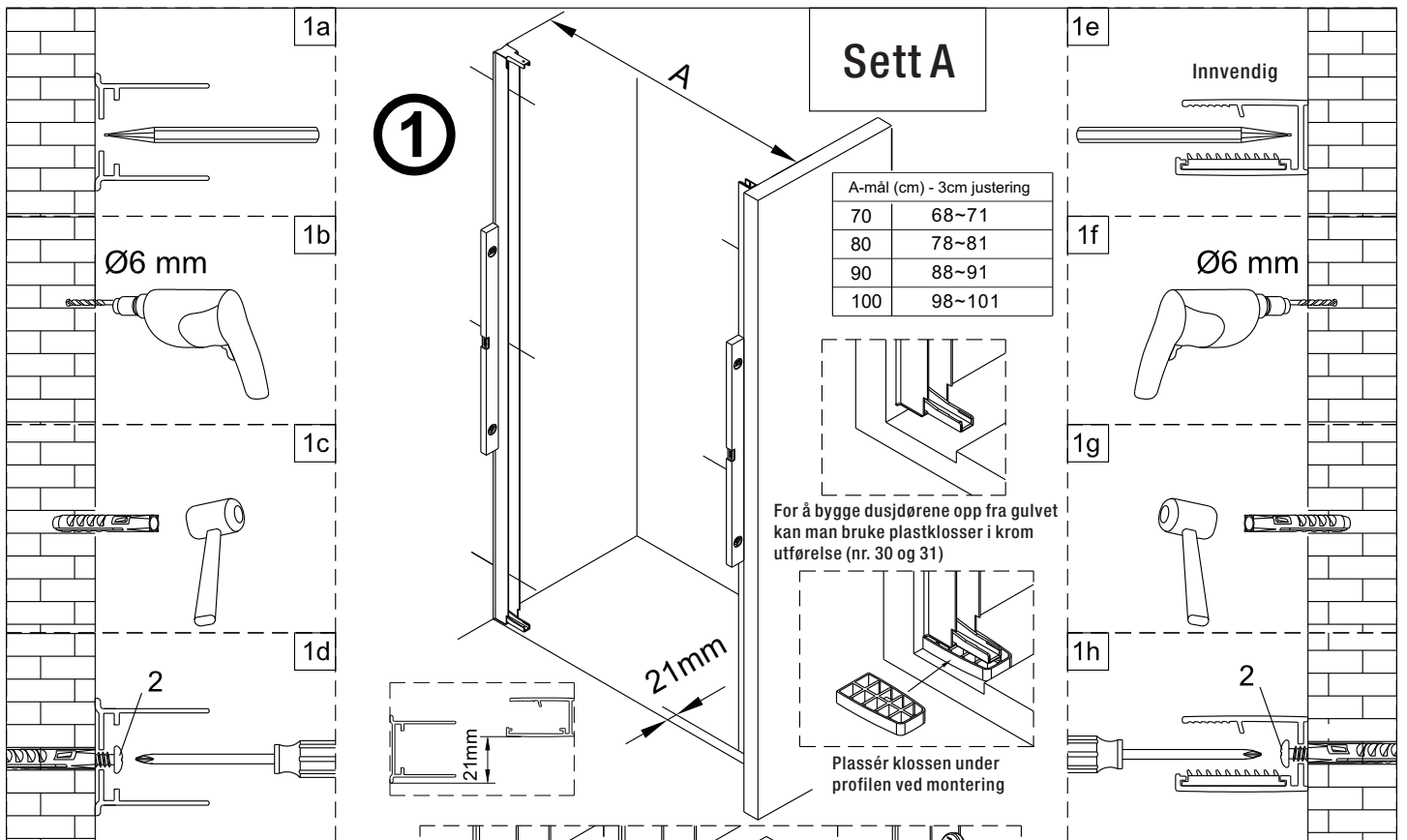
**NB! Husk å stramme settskruene skikkelig ved montering.  
Dusjdøra må ha understøtte.**



1 1X 	2 3X ST5X40 	3 3X 	4 1X 	5 1X 
6 2X 	7 1X 	8 1X 	9 1X 	10 1X 
11 1X 	12 1X 	13 1X 	14 1X 3mm 	15 2X 
30 1X 	31 1X 			

2 3X ST5X40 	3 3X 	16 1X 	17 1X 
18 1X 	19 1X 	20 1X 	21 1X 
22 1X 			

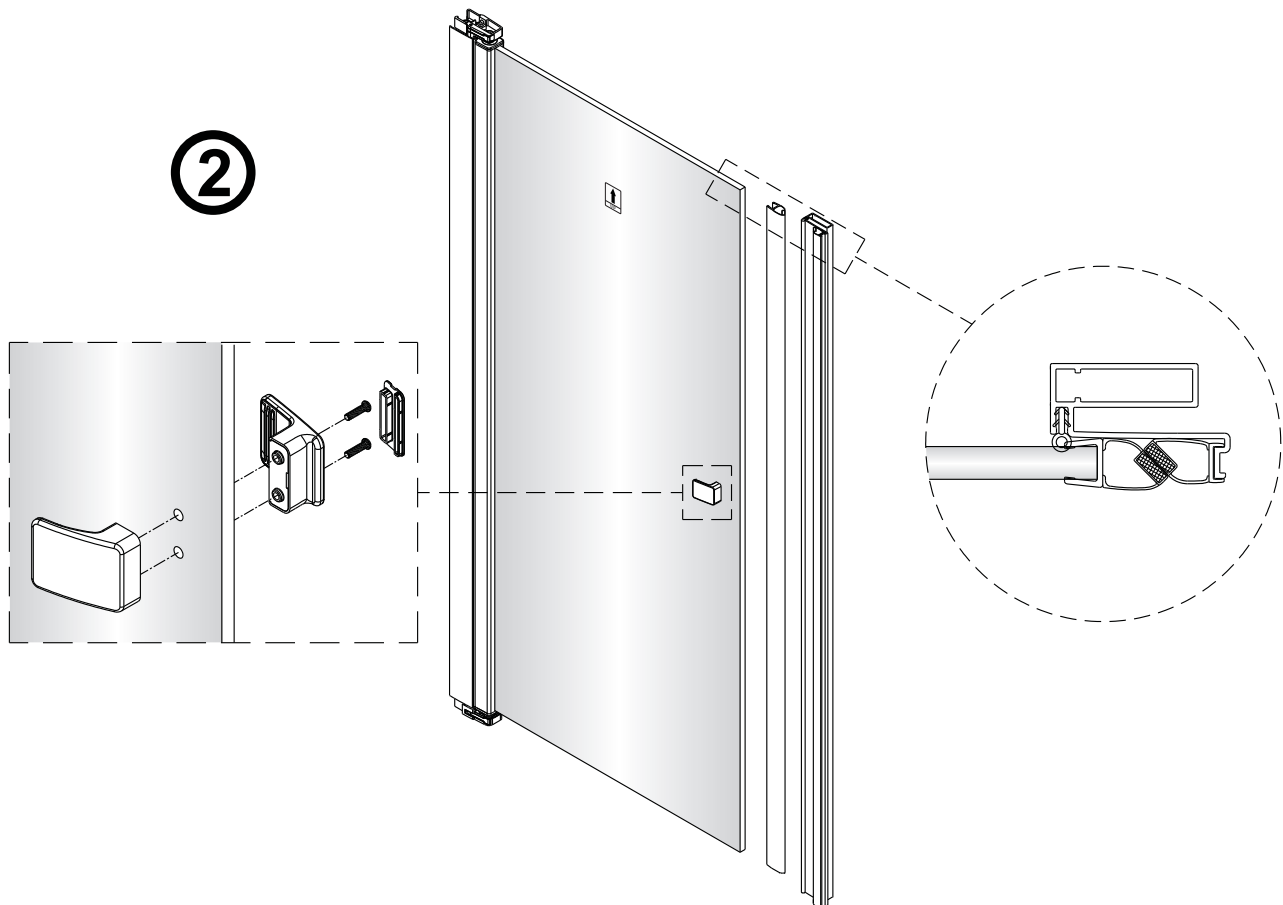




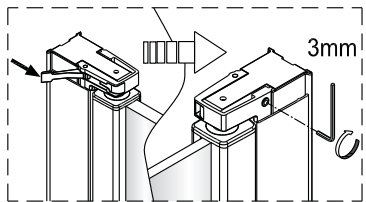
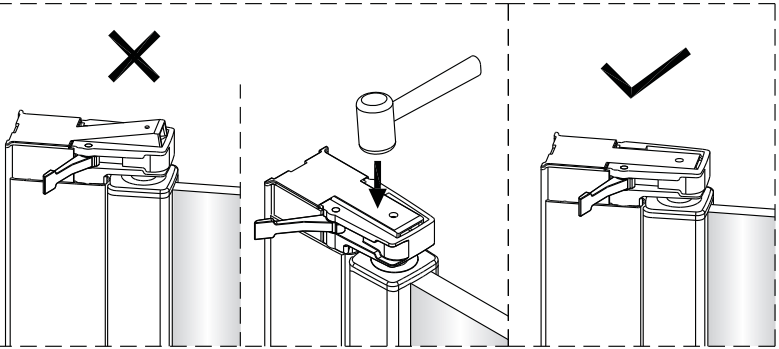
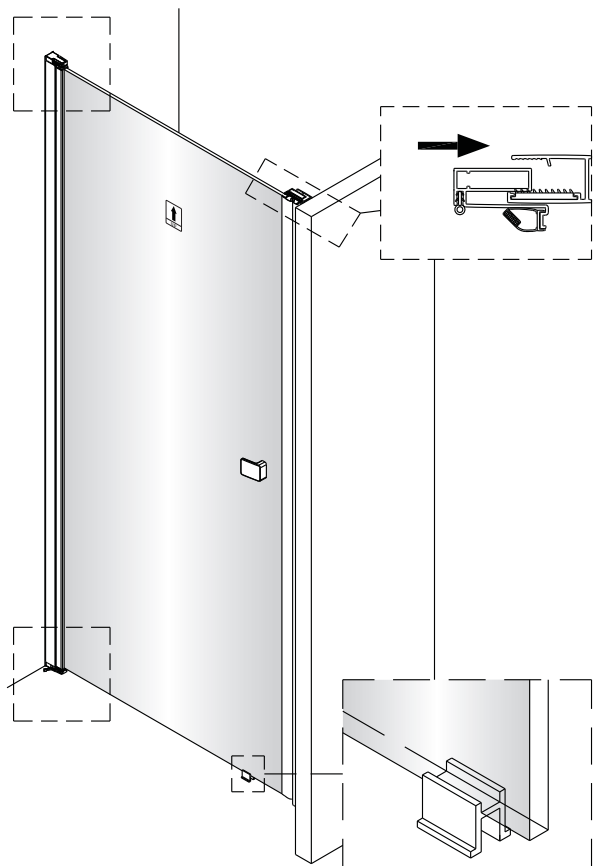
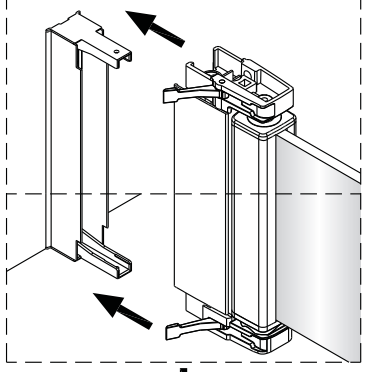
Det vil være nødvendig med en silikonkil (nr. 15) dersom profilen ikke er vatret.

Legg silikon på de to kilene og plasser de under profilene for å vatre de.

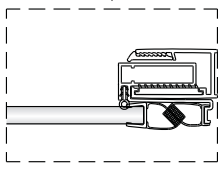
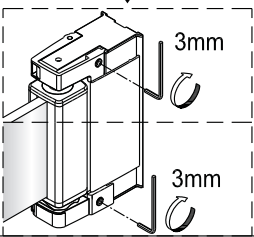
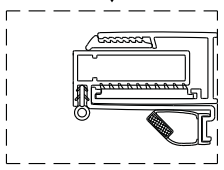
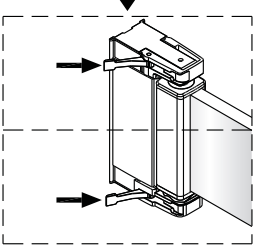
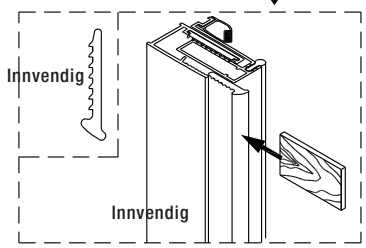
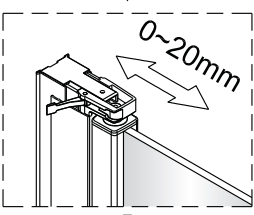
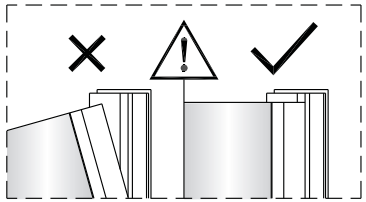
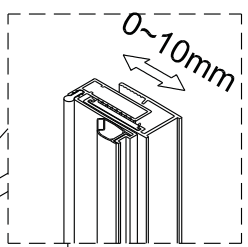
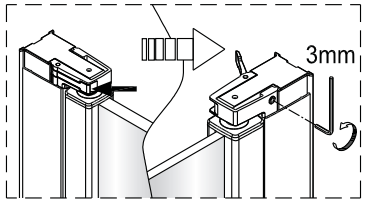
Skjær av den overflødig delen etter kanten av profilen.



3



4



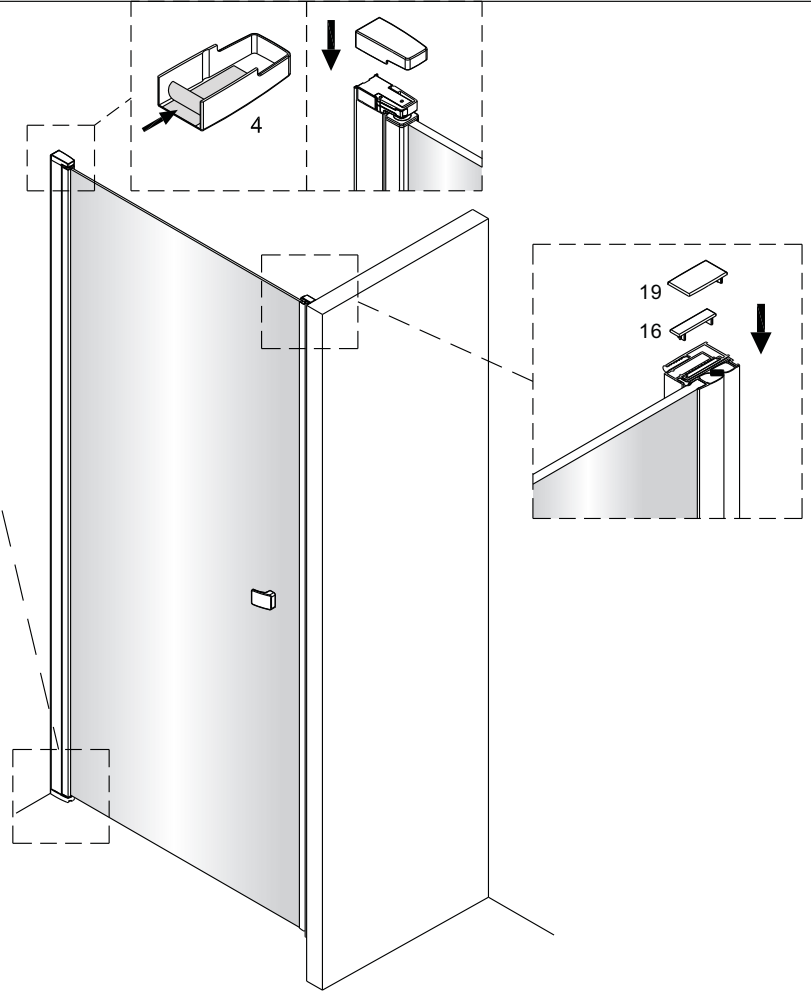
Viktig: Pass på at settskruene strammes godt



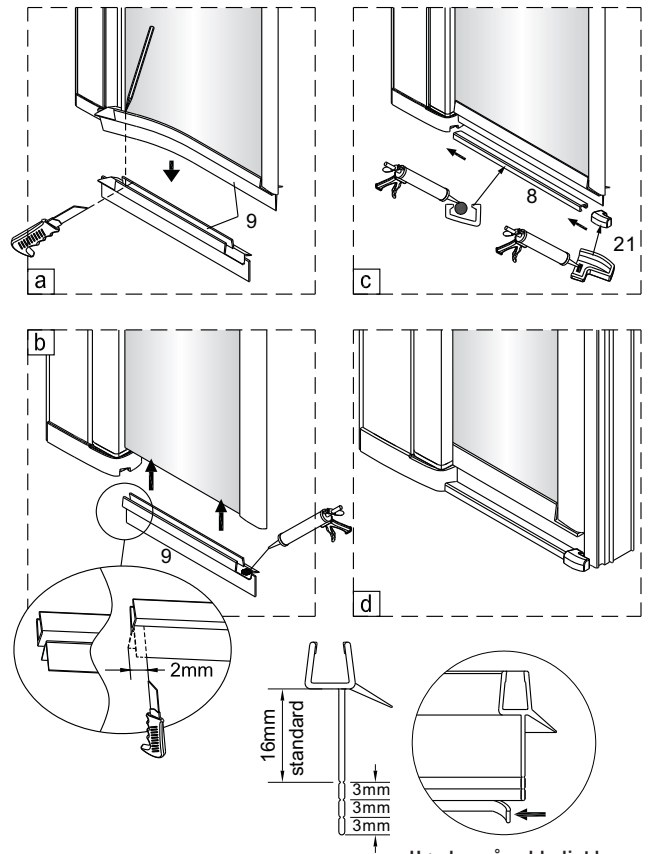
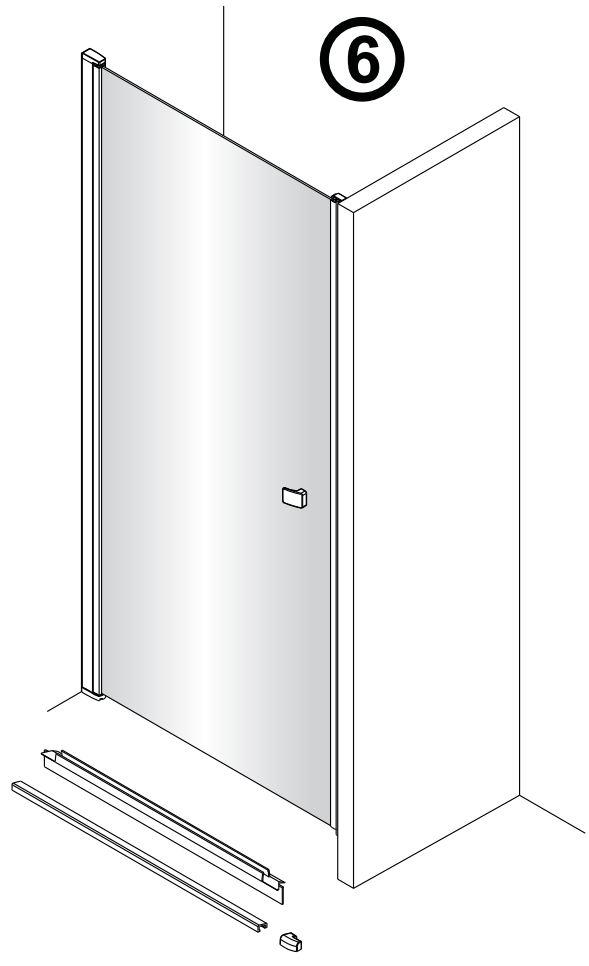
5

Venstrehengslet

Høyrehengslet

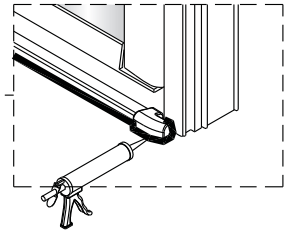
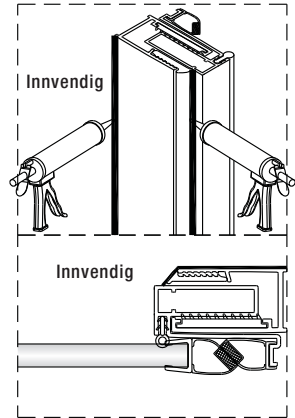
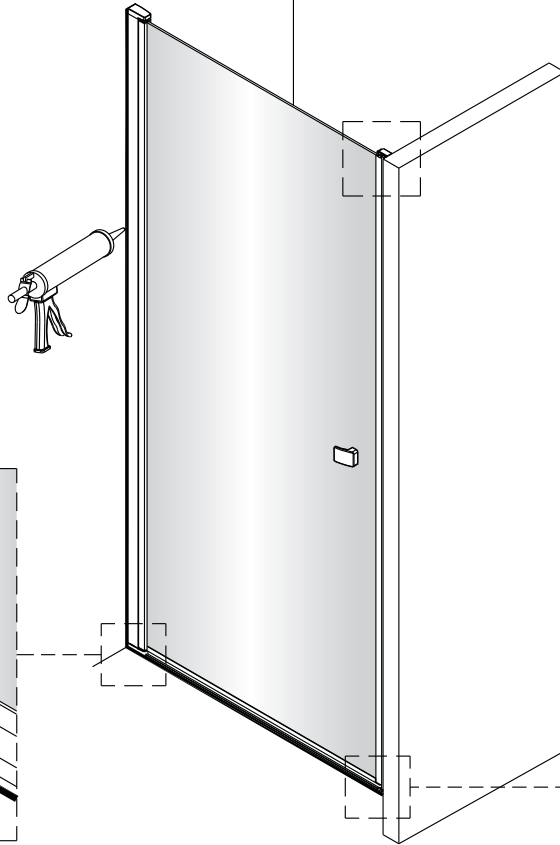
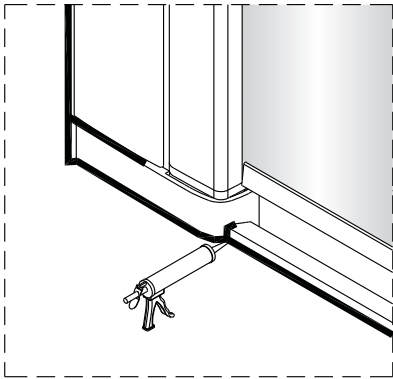


6



Høyden på subbelist kan enkelt justeres etter eget ønske.

7



# Sett B

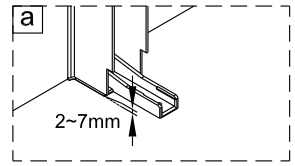
1

A-målet angir avstand fra innvendig hjørne til utvendig veggprofil monteret som hjørneløsning

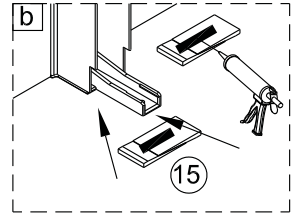
A(cm) ± 1cm justering	
69	69 ± 1
79	79 ± 1
89	89 ± 1
99	99 ± 1

For å bygge dusjdørene opp fra gulvet kan man bruke plastklosser i krom utførelse (nr. 30 og 31)

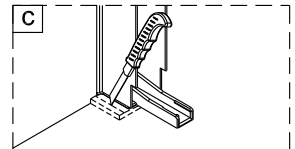
Plassér klossen under profilen ved montering



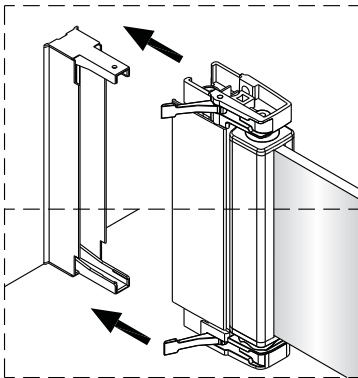
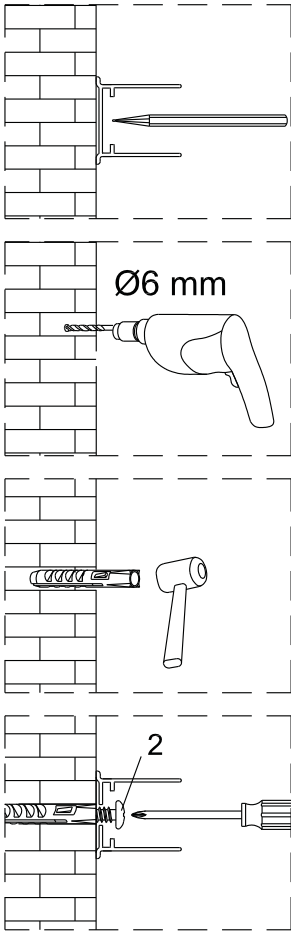
Det vil være nødvendig med en silikonkil (nr. 15) dersom profilen ikke er vatret.



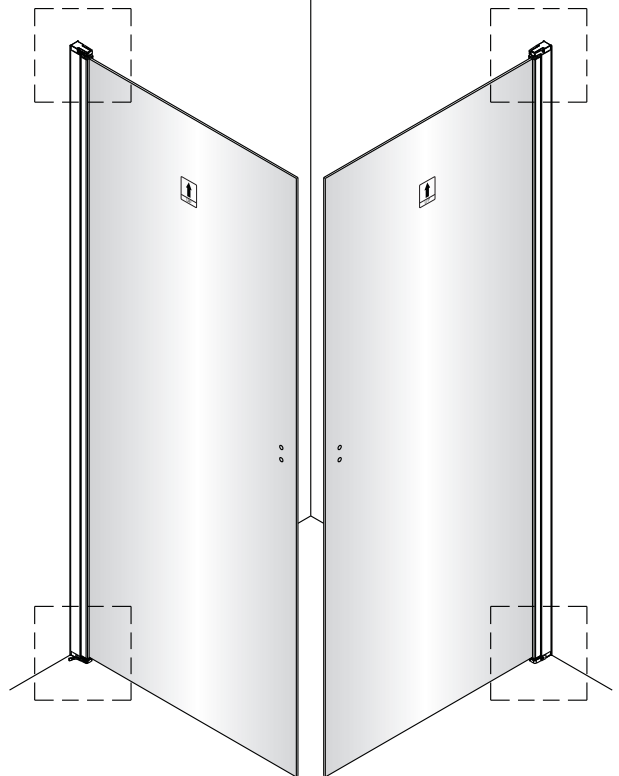
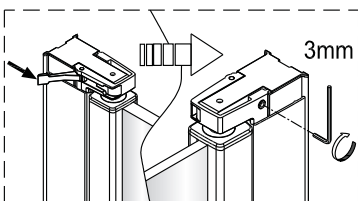
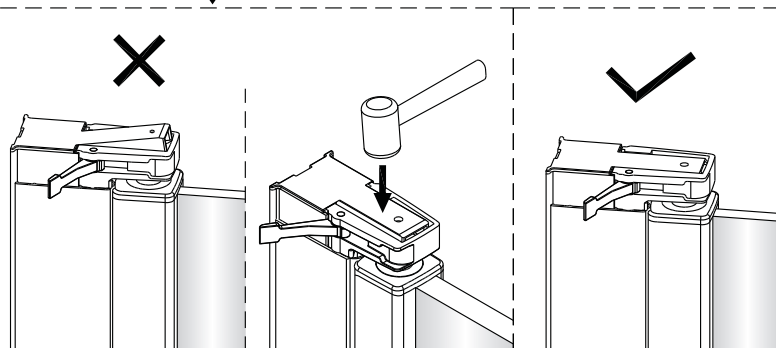
Legg silikon på de to kilene og plasser de under profilene for å vatte de.



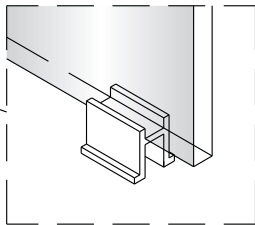
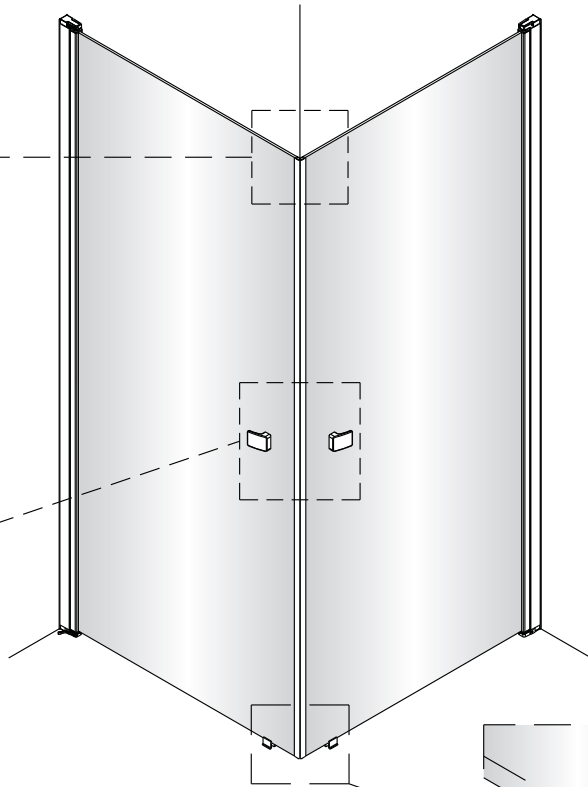
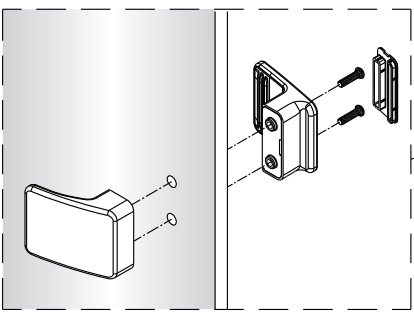
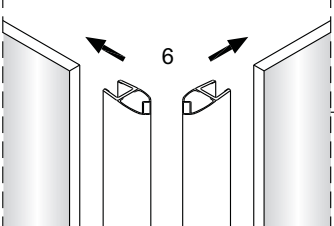
Skjær av den overflødig delen etter kanten av profilen.



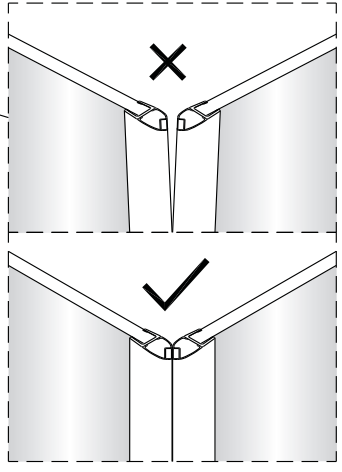
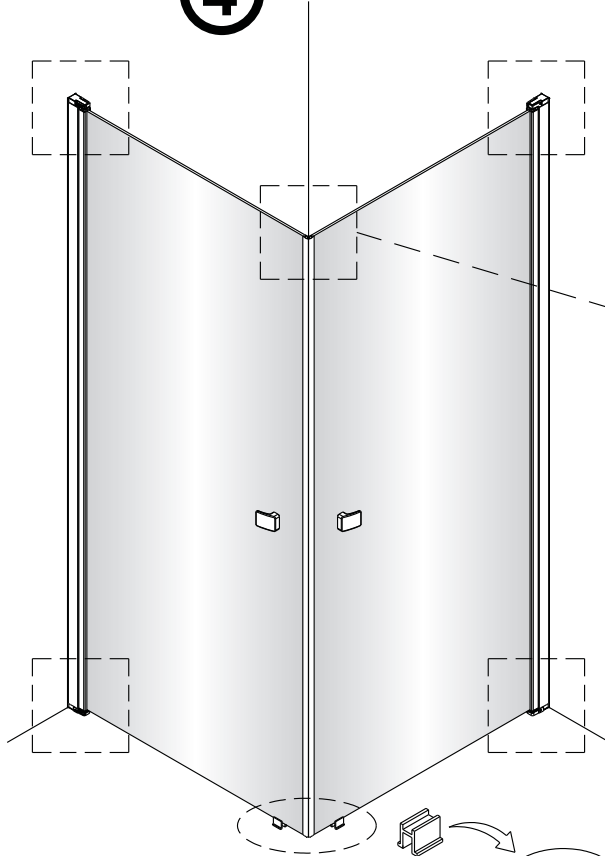
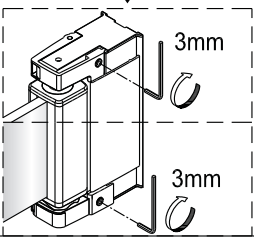
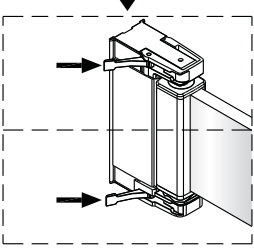
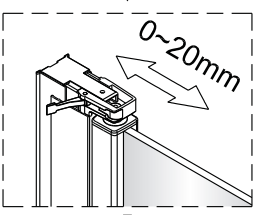
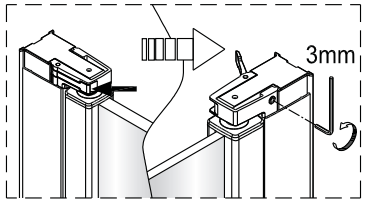
2



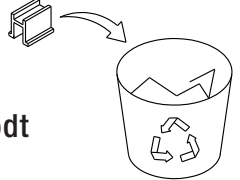
3



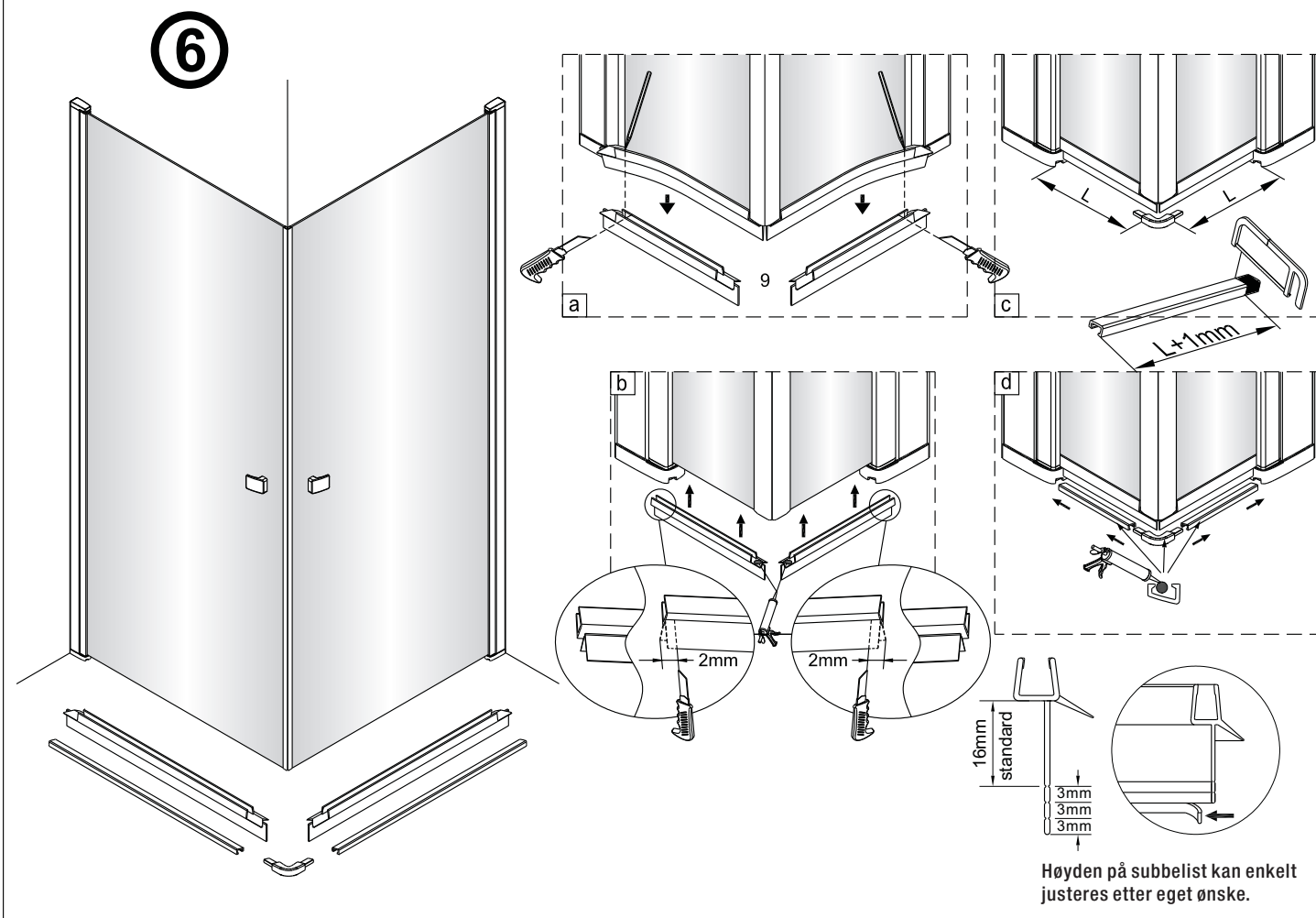
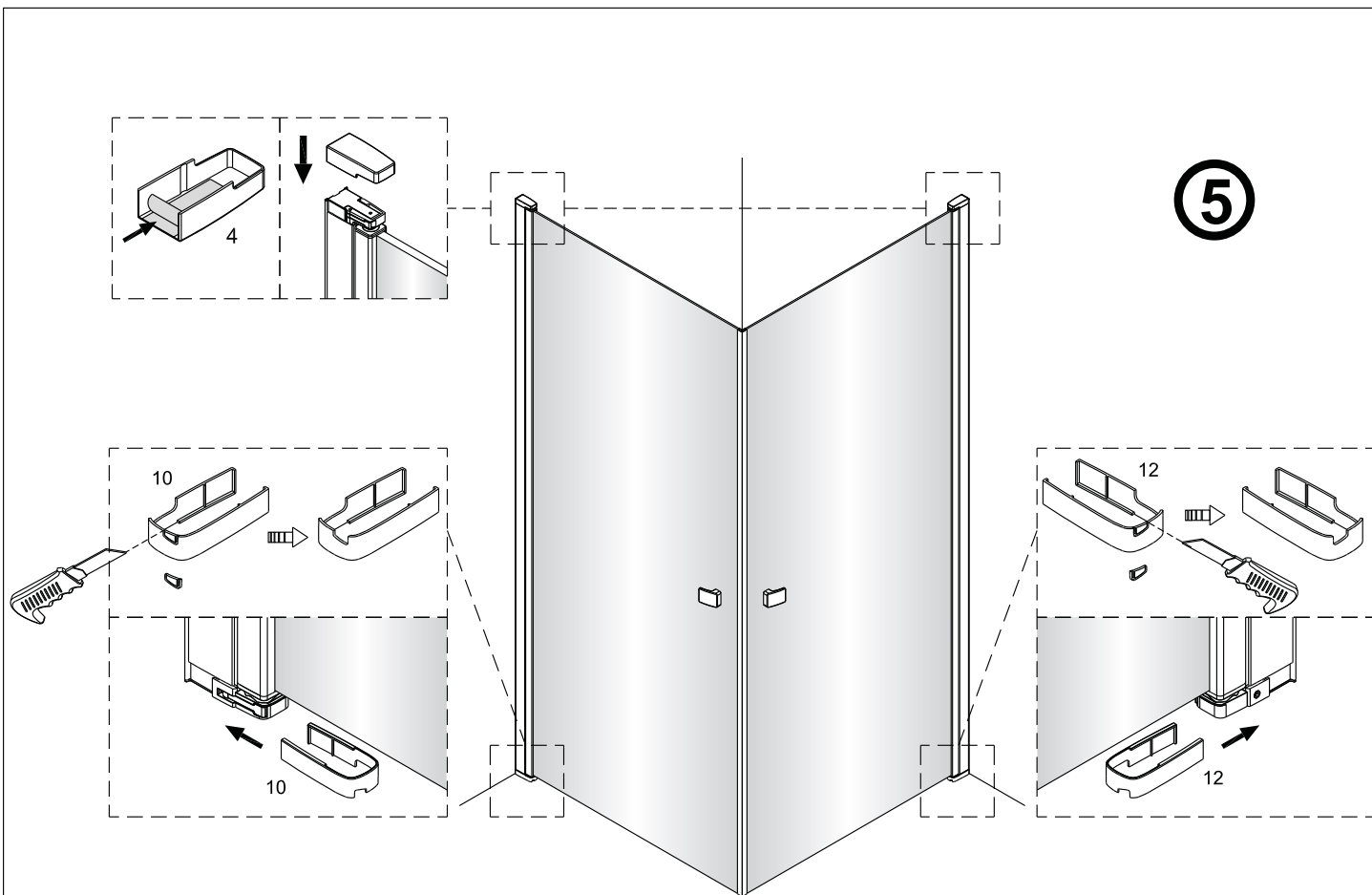
4



Viktig: Pass på at settskruene strammes godt







7

