

EAN: 6414150090103
 NRF: 4200444
static.oras.com/1838FGG



Kjøkkenkran med høy svingbar tut og strålesamler. Tutens svingradius er fabrikkinnstilt på 120° (kan begrenses til 40–80°). Vendbar sokkel som gjør at tuten monteres bak, til høyre eller venstre på krankroppen ved installasjon. Hendelen er utstyrt med en økoknapp som kan begrense vannmengden og temperatur. Funksjonen oppheves enkelt ved trykke på knappen. Sikker i bruk og vannbesparende.

Vannmengde 0,11/0,14 l/s (øko/standard). Oras 3S installasjonssystem for enkel, sikker og rask montering.

F = fleksible slanger

- Kitchen
- Ettgreps
- Benkemontert
- Forkrommet
- Svingbar tut
- CASCADE® - stråle
- Ettgrephendel, Varmt/kaldt symbol, Hendel med øko-funksjon
- Temperatur- og mengdebegrenser
- Ø 40 mm kassett
- Fleksible slanger
- 3S Installasjon

Teknisk data

Flow attributter

Øko-stråle ved 300 kPa	0.11 l/s
Vannmengde ved 300 kPa	0.14 l/s
Trykktap (0.1 l/s)	145 kPa

Tekniske egenskaper

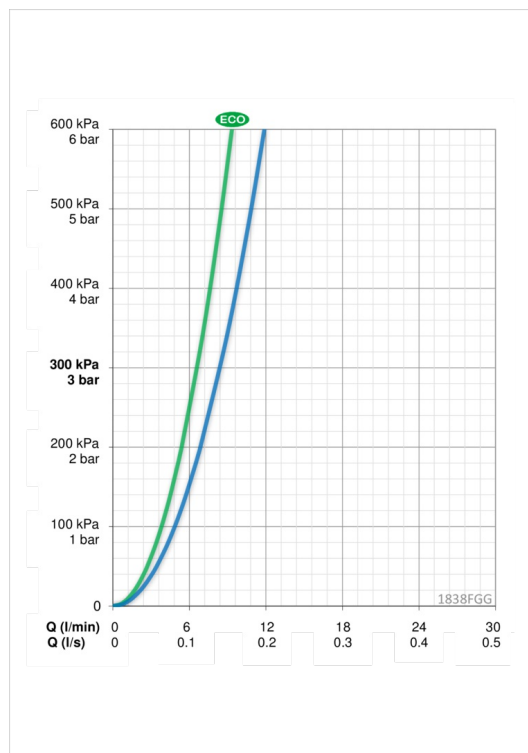
Varmtvannsforsyning	max. +80°C
Arbeidstrykk	50 - 1000 kPa
Tilkoblingsstørrelse	G3/8
Projeksjon	178 mm
Materiale	brass

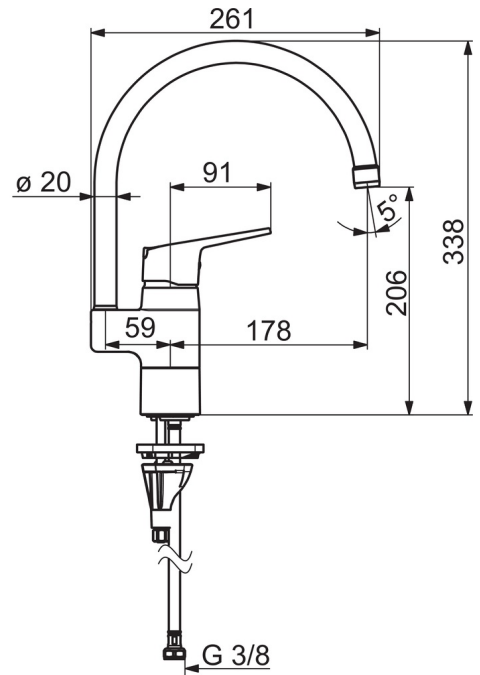
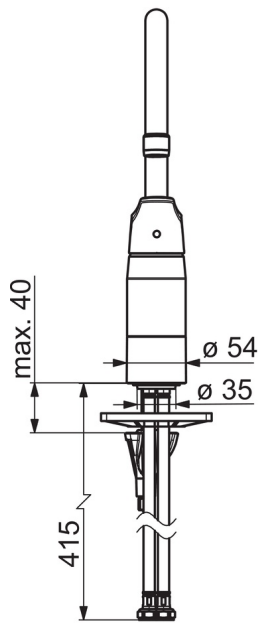
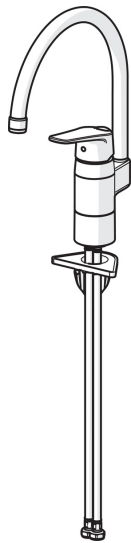
Bestemmelser

EN Standard	EN 817
Støyklasse	I (ISO 3822)

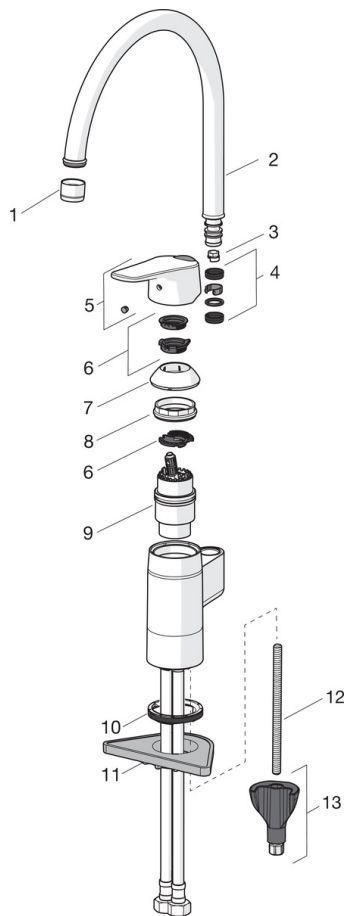
Typegodkjennelse

SE Energy Mark	1605
KIWA SE	1588





Reserve deler



SP1838FG

Navn	Kode	NRF
01 Strålesamler, M22x1	232201	4204421
02 Tut komplett	159695V	4204219
03 Begrenser for svingbar tut, 60°/0°	159667/10	4204578
03 Begrenser for svingbar tut, 120°	159670/10	4204579
03 Begrenser for svingbar tut, 60°/0°	159667V	4202941
04 O-ring sett	159499	4204476
05 Hendel	1000935V	4205342
06 Sperrehylse	1004821V	4205353
07 Dekkring	602589V	4205222
08 Festemutter for kassett	158726	4204528
09 Kassett	158890	4204627
10 Underlagsskive	1002371V	4205303
11 Støtteplate, 100x60mm	158825	4204534
12 Pinneskrue, M8x1, L=130	1000780V	4205235
13 Kranfeste komplett	602610V	4205225