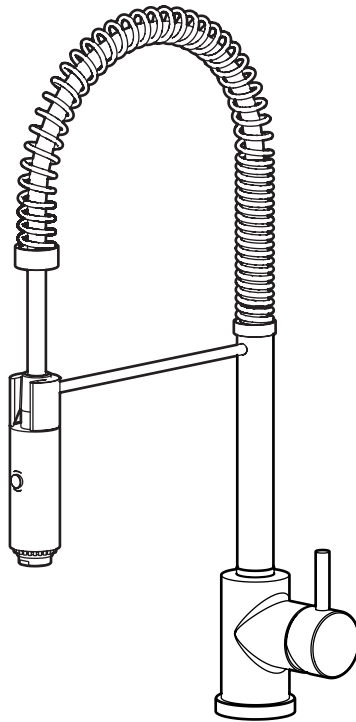


mora

ANNO 1927

Mora Izzy Miniprofi



Drift- och monteringsanvisning • Drifts- og installasjonsanvisning • Drifts- og monteringsvejledning
Asennus- ja huolto-ohje • Installation and maintenance instruction • Betriebs- und
Installationsanleitung • Installatie- en onderhoudsgids • Installation et notice de montage

SV - Innehåll

Allmänt	4
Teknisk information	8
Montering.....	9
Montering av pip	10
Svängbar pip	11
Byte av O-ringar	12
Byte av ettgreppsinsats	13
Felsökning	14

EN - Contents

General	4
Technical information	8
Fitting	9
Connection of spout	10
Swivel spout	11
Replace O-rings	12
Cartridge replacement	13
Troubleshooting	14

NO - Innhold

Generelt.....	5
Tekniske data	8
Montering.....	9
Montering av tut.....	10
Svingbar tut.....	11
Bytt o-ringer.....	12
Byte av ettgrepsinnsats	13
Feilsøking	14

DK - Indhold

Generelt.....	5
Tekniske specifikationer	8
Montering.....	9
Montering av tud.....	10
Svingbar tud	11
Udskift O-ringe.....	12
Udskiftning af indsats til etgrebs blandningsbatteri.....	13
Fejlfinding.....	14

FI - Sisältö

Yleistä.....	6
Tekniset tiedot.....	8
Asennus.....	9
Jouksuputken asennus.....	10
Kääntyväjuoksuputki.....	11
O-renkaiden vaihto.....	12
Yksiotesäättöosan vaihto.....	13
Vianetsintä.....	15

DE - Inhalt

Allgemein.....	6
Technische Daten.....	8
Montage.....	9
Tüllenmontage.....	10
Schwenkbare Düse.....	11
Erneuern Sie die O-Ringe.....	12
Austausch des Eingriffseinsatzes.....	13
Fehlersuche.....	15

NL - Inhoud

Algemeen.....	7
Technische informatie.....	8
Montage.....	9
Uitloop monteren.....	10
Draaibare kop.....	11
Vervangen van O-ringen.....	12
Vervanging eengreepscartouche.....	13
Problemen oplossen.....	15

FR - Sommaire

Présentation générale.....	7
Informations techniques.....	8
Montage.....	9
Montage du bec.....	10
Bec orientable.....	11
Remplacement des joints toriques.....	12
Remplacement de la cartouche.....	13
Recherche de défauts.....	15

SV - Allmänt

Installation

Installationen ska utföras enligt branschregler Säker Vatteninstallation. Vi rekommenderar att du anlitar ett auktoriserat VVS-företag.

OBS! Vid ny rörinstallation måste rören renspolas innan blandaren monteras.

Vid inkoppling av blandare som är utrustade med Soft PEX®-anslutningsrör ska anslutningsstället vara fast fixerat med rörklammer. Se bilder under respektive produkt. Till Soft PEX®-rör med slät anslutningsände behövs ingen stödhylsa. Soft PEX®-anslutningsrör med anslutningsmutter G 3/8" monteras mot koppling med plan ände.

Täthetskontroll

Täthetskontroll ska utföras enligt branschregler i respektive land.

Skador som orsakas till följd av spänningskorrosion som uppstår på grund av vattnets eller den omgivande miljös beskaffenhet samt felaktig montering inkluderas inte i produktansvaret.

Smörjning

Använd endast livsmedelsgodkänt silikonfett, t ex MA 89 10 29.AE.

Reservdelar

www.moraarmatur.com

EN - General

Installation

We recommend that you entrust an authorised plumber.

NOTE! For new pipe installations, the pipes must be flushed clean before the mixer is fitted.

When connecting mixers that are equipped with Soft PEX® coupling pipes, the connection point should be firmly secured using pipe clamps. See pictures under the respective product. Soft PEX® coupling pipes with smooth coupling end do not need a support sleeve.

Leak check

Leak checks should be made according to the industry rules in the respective country.

Damage arising as a consequence of stress corrosion cracking arising due to the water's or the ambient environment's nature as well as incorrect fitting is not covered by the product liability.

Lubrication

Only used silicone grease approved for foods, e.g. MA 89 10 29.AE.

Spare parts

www.moraarmatur.com

4 (16)

Vid risk för frost

Om blandaren kommer att utsättas för yttre temperaturer lägre än 0 °C (t.ex. i uppvärmda fritidshus) ska blandaren demonteras och förvaras i uppvärmt utrymme.

Rengöring

Gör det till en rutin att torka av din blandare ofta för att bevara dess livslängd. Vi rekommenderar att du använder en mikrofiberduk. Vid behov fukta trasan eller använd en mild tvållösning som direkt sköljs bort och torka ytan torr.

Vi rekommenderar inte att rengöringssvampar med grov yta, rengöringsmedel som innehåller syror, kalklösningsmedel eller ättiksprit används för att göra rent din blandare. Eftersom innehållet i dessa medel ständigt förändras kan ytan på din blandare förstöras.

Materialsador på blandarens yta som orsakats av felaktig rengöringsmetod kommer inte att ersättas av vår garanti.

För blandare som inte har en kromad yta, se skötselråd för respektive produkt på vår hemsida.

Återvinning

Uttjänta produkter kan återlämnas till Mora Armatur för återvinning.

Servicetelefon: 020-72 10 60

Where there is a risk for frost

If the mixer will be subjected to external temperatures lower than 0 °C (e.g. in an unheated holiday home), the mixer should be disconnected and stored in a heated space.

Cleaning

Make a habit of frequently wiping your mixer clean to prolong its life. We recommend using a microfibre cloth. If necessary, dampen the cloth with water. Alternatively, use a mild soap solution, rinse immediately and wipe the surface dry. We do not recommend using abrasive sponges, acid detergents, descalers or spirit vinegar to clean your mixer. Because the content of these products is constantly changing, they risk damaging the surface of your mixer. Our guarantee does not cover any damage to the mixer's surface that is caused by incorrect cleaning.

For mixers that do not have a chrome finish, see the specific care instructions for the product on our website.

Recycling

Disused products can be returned to Mora Armatur for recycling.

NO - Generelt

Installasjon

Vi anbefaler at du benytter et autorisert VVS-firma. OBS! Ved ny rørinstallasjon må rørene spyles rene før blandebatteriet monteres.

Ved tilkobling av blandebatteri som er utstyrt med Soft PEX[®]-tilkoblingsrør, skal tilkoblingsstedet være festet med rørklammer. Se bilder under respektive produkt.

Til Soft PEX[®]-tilkoblingsrør med glatt tilkoblingsende er det ikke nødvendig å bruke støtتهylse.

Tetthetskontroll

Tetthetskontroll skal utføres i henhold til gjeldende bransjeregler i de respektive land.

Skader forårsaket av spenningskorrosjon på grunn av vannets eller omgivelsenes beskaffenhet eller feilaktig montering er ikke med i produktansvaret.

Smøring

Bruk bare silikonfett som er godkjent for næringsmidler, for eksempel MA 89 10 29.AE.

Reserveledere

www.moraarmatur.com

Ved frostfare

Hvis blandebatteriet blir utsatt for temperaturer under 0 °C (f.eks. i uoppvarmede hytter), skal batteriet demonteres og oppbevares i et frostfritt rom.

Rengjøring

Gjør det til en rutine å tørke av kranen din ofte for å forlenge dens levetid. Vi anbefaler at du bruker en mikrofiberklut. Ved behov fukt kluten eller bruk en mild såpeopløsning som du skyller bort omgående. Tørk deretter av til overflaten er tørt.

Vi anbefaler ikke bruk av rengjøringsvumper med grov overflate, rengjøringsmidler som inneholder syrer, kalkløsningsmidler eller eddikspirit til rengjøring av kranen. Ettersom innholdet i disse midlene stadig forandres, kan kranens overflate bli skadet. Materialskafer på kranens overflate som skyldes feilaktig rengjøringsmetode, dekkes ikke av vår garanti.

For kraner som ikke har krommet overflate, se vedlikeholdsrådene for respektive produkt på vår hjemmeside.

Gjenvinning

Kasserte produkter kan leveres til Mora Armatur for gjenvinning.

DK - Generelt

Montering

Vi anbefaler, at du anvender en autoriseret VVS-installatør.

Bemærk! Ved montering af nye rør skal rørene skylles rene, inden blandingsbatteriet monteres.

Ved tilslutning af et blandingsbatteri, der er udstyret med Soft PEX[®]-monteringsrør, skal monteringsstedet være fastgjort med rørklammer. Se billederne under det pågældende produkt.

Støttemuffer er ikke nødvendige til Soft PEX[®]-monteringsrør med glat anlægsflade.

Tæthedskontrol

Tæthedskontrollen skal udføres i overensstemmelse med branchens retningslinjer i det pågældende land.

Skader, der forårsages af spændingskorrosion, som opstår som følge af vandets eller det omgivende miljøes beskaffenhed samt forkert montering, er ikke omfattet af produktansvaret.

Smøring

Anvend kun fødevarer-godkendt silikonfedt, f.eks. MA 89 10 29.AE.

Reserveledere

www.moraarmatur.com

Ved risiko for frost

Hvis blandingsbatteriet udsættes for udvendige temperaturer på under 0 °C (f.eks. i uopvarmede fritidshuse), skal blandingsbatteriet afmonteres og opbevares i et opvarmet rum.

Rengøring

Gør det til en vane at aftørre blandingsbatteriet ofte for at forlænge dets levetid. Vi anbefaler, at du anvender en mikrofiberklud. Fugt kluden efter behov, eller anvend en mild sæbeopløsning, som straks skylles af. Tør derefter fladen helt tør.

Vi anbefaler ikke brug af rengøringsvampe med en grov overflade, rengøringsmidler, der indeholder syre, kalkfjerner eller eddikesyre til rengøring af blandingsbatteriet. Da indholdet af disse midler løbende ændres, kan blandingsbatteriets overflade blive ødelagt. Beskadigelse af blandingsbatteriets overflade som følge af brug af en forkert rengøringsmetode dækkes ikke af vores garanti.

Vedrørende blandingsbatterier uden en forkromet overflade henviser vi til det pågældende produkts plejeanvisning på vores hjemmeside

Genanvendelse

Udtjente produkter kan returneres til Mora Armatur til genanvendelse.

FI - Yleistä

Asennus

Suosittelemme asennuksen teettämistä valtuutetulla LVI-yrityksellä. **HUOM!** Uudessa putkiasennuksessa täytyy putket huuhdella puhtaiksi ennen hanan asentamista.

Kytettäessä Soft PEX[®]-liitäntäputkella varustettuja hanoja on liitäntäkohdan oltava kiinnitetty putkenkiinnittimellä. Katso kyseisen tuotteen kohdalla olevat kuvat.

Sileällä liitäntäpäällä varustettuun Soft PEX[®]-liitäntäputkeen ei tarvita tukiholkkia.

Tiivistarkastus

Tiivistarkastus on tehtävä käyttömaan toimialakohtaisten määräysten mukaisesti.

Vahingot, joiden syynä on veden tai ympäristön laadusta johtuva jännityskorroosio sekä virheellinen asennus, eivät sisälly tuotevastuuseen.

Voitelu

Käytä vain elintarvikehyväksyttyä silikonirasvaa, esim. MA 89 10 29.AE.

Varaosat

www.moraarmatur.com

Jäätymisvaara:

Jos lämpötila hanan käyttöpaikassa laskee 0 °C:een alapuolelle (esim. lämmittämättömissä vapaa-ajan asunnoissa), on hana irrotettava ja säilytettävä lämmitetyssä tilassa.

Puhdistus

Sekoittimen pinta kannattaa puhdistaa usein, jotta sen käyttöikä ei lyhene. Suosittelemme tähän mikrokuituliinaa. Kostuta liina tarvittaessa tai käytä mietoa pesuaineliuosta, huuhtele se heti pois ja kuivaa pinta.

Emme suosittele sekoittimen puhdistamiseen karkeapintaisia pesusieniä, happamia pesuaineita, kalkinpoistoaineita tai etikkaa. Näiden aineiden sisältö muuttuu jatkuvasti, joten sekoittimen pinta saattaa tuhoutua. Takuumme ei korvaa virheellisesti puhdistusmenetelmistä aiheutuneita sekoittimen pintavaurioita.

Mikäli sekoittimen pinta ei ole kromattu, katso kunkin tuotteen hoito-ohje verkkosivuiltamme

Kierrätys

Käytetyt tuotteet voidaan palauttaa Mora Armatur kierrätettäviksi.

DE - Allgemein

Installation

Wie empfehlen Ihnen, eine zugelassene Installationsfirma für Gas und Wasser zu beauftragen.

ACHTUNG! Bei einer neuen Rohrinstallation müssen die Rohre sauber gespült werden, bevor der Mischer montiert wird.

Beim Anschluss von Mischern, die mit Soft PEX[®]-Anschlussrohren ausgestattet sind, muss die Anschlussstelle mit einer Rohrklammer fest fixiert sein. Siehe die Bilder unter dem jeweiligen Produkt. Für Soft PEX[®]-Anschlussrohre mit glattem Anschlussende sind keine Stützhülsen erforderlich.

Dichtheitskontrolle

Die Dichtheitskontrolle muss gemäß den im jeweiligen Land geltenden Branchenregeln erfolgen.

Schäden, die durch Spannungskorrosion aufgrund der Wassereigenschaften oder der Umgebung entstehen, oder aufgrund falscher Montage verursacht werden, sind nicht durch die Produkthaftung gedeckt.

Schmierien

Bitte nur für Lebensmittel zugelassenes Silikonfett verwenden, z.B. MA 89 10 29.AE.

Ersatzteile

www.moraarmatur.com

Bei Frostgefahr

Falls der Mischer niedrigeren Außentemperaturen als 0 °C (z.B. in einem unaufgeheizten Ferienhaus) ausgesetzt wird, muss der Mischer demontiert und in einer aufgewärmten Räumlichkeit aufbewahrt werden.

Reinigung

Um die Lebensdauer Ihres Mischers zu erhalten, sollten Sie es sich zur Gewohnheit machen, ihn häufig abzuwischen. Wir empfehlen dafür die Verwendung eines Mikrofasertuchs. Feuchten Sie das Tuch bei Bedarf an oder verwenden Sie eine milde Seifenlösung, die vor dem Trockenwischen der Oberfläche abgespült wird. Wir empfehlen, keine Reinigungsschwämme mit grober Oberfläche, säurehaltige Reinigungsmittel oder Essig zur Reinigung Ihres Mischers zu verwenden. Da der Inhalt dieser Mittel ständig verändert wird, kann die Oberfläche Ihres Mischers zerstört werden. Materialschäden an der Mischeroberfläche, die durch ein falsches Reinigungsverfahren verursacht sind, werden durch unsere Garantie nicht ersetzt. Für Mischer ohne verchromte Oberfläche beachten Sie bitte die Pflegetipps für das jeweilige Produkt auf unserer Homepage.

Recycling

Ausgediente Produkte können der Firma Mora Armatur für Recyclingzwecke zurückgebracht werden.

NL - Algemeen Installatie

Wij adviseren u een erkend installatiebedrijf in de arm te nemen.

Let op! Bij nieuw leidingwerk moeten de leidingen worden doorgespoeld voordat de mengkraan wordt gemonteerd.

Bij het aansluiten van mengkranen met een Soft PEX®-slang moet de aansluitkoppeling van de toevoerleiding gefixeerd zijn met leidingklemmen. Zie de afbeeldingen bij de resp. producten. Voor een Soft PEX®-slang met een vlak aansluituiteinde is geen steunhuls nodig.

Lekkagecontrole

De controle op lekkages moet worden uitgevoerd overeenkomstig de lokale brancheregeling.

Schade ten gevolge van spanningscorrosie ontstaan door de gesteldheid van het water of de omgeving en foutieve montage vallen niet onder de productaansprakelijkheid.

Smeren

Gebruik uitsluitend siliconenvet voor huishoudelijk gebruik, bijv. MA 89 10 29.AE.

Reserveonderdelen

www.moraarmatur.com

FR - Présentation générale Installation

Nous vous conseillons de faire appel à une entreprise de plomberie agréée.

ATTENTION ! En cas de mise en place d'un nouveau tuyau, celui-ci doit être rincé par chasse d'eau avant de monter le mitigeur.

Lors du raccordement d'un mitigeur équipé d'un tuyau de raccordement Soft PEX®, le point de raccordement doit être fixé avec un collier de serrage. Reportez-vous aux illustrations du produit. Aucun manchon de support n'est requis pour un tuyau de raccordement Soft PEX® avec une extrémité de jonction lisse.

Contrôle d'étanchéité

Le contrôle d'étanchéité doit être réalisé conformément aux règles du secteur en vigueur sur le territoire national.

Les dommages survenant suite à une corrosion fissurante liée à l'eau ou à la nature de son environnement, ou encore suite à un montage défectueux, sont exclus de la garantie du produit.

Lubrification

Utilisez exclusivement de la graisse au silicone pour contact alimentaire, par exemple MA 89 10 29.AE.

Pièces de rechange

www.moraarmatur.com

Bij kans op vorst

Als de mengkraan wordt blootgesteld aan temperaturen lager dan 0 °C (bijv. bij onverwarmde recreatiewoningen) moet de mengkraan worden losgekoppeld en worden bewaard in een verwarmde ruimte.

Reinigen

Maak er een gewoonte van uw mengkraan vaak droog te maken om zijn levensduur te verlengen. Wij raden u aan hiervoor een microvezeldoek te gebruiken. Bevochtig de doek indien nodig of gebruik een milde zeepoplossing die u direct afspoelt. Maak het oppervlak daarna droog. Wij raden af schoonmaaksponzen met een grof oppervlak, schoonmaakmiddelen met zuren, kalkoplossers of alcoholazijn te gebruiken voor het schoonmaken van uw mengkraan. Omdat de inhoud van deze middelen steeds verandert, kan het oppervlak van uw mengkraan aangetast worden. Beschadigingen aan de buitenzijde van de mengkraan die zijn veroorzaakt door een verkeerde schoonmaakmethode vallen niet onder onze garantie. Voor niet verchroomde mengkranen raadpleegt u de onderhoudstips voor de desbetreffende producten op onze website.

Recycling

Verbruikte mengkranen kunnen voor hergebruik geretourneerd worden aan Mora Armatur.

En cas de risque de gel

Si le mitigeur sera susceptible d'être exposé à des températures extérieures inférieures à 0°C (par exemple dans une maison de campagne non chauffée), le mitigeur doit être démonté et conservé dans un espace chauffé.

Nettoyage

Prenez pour habitude d'essuyer votre mitigeur fréquemment afin de préserver sa durée de vie. Nous vous recommandons d'utiliser un chiffon en microfibre. Le cas échéant, humidifiez le chiffon ou utilisez une solution détergente douce, rincez immédiatement et essuyez la surface. Nous vous déconseillons d'utiliser des éponges de nettoyage grossières, des agents de nettoyage contenant des acides, des solvants abrasifs ou du vinaigre d'alcool pour nettoyer votre mitigeur. Comme le contenu de ces agents change constamment, la surface de votre mitigeur peut être détériorée. Les dommages matériels causés à la surface du mitigeur par une méthode de nettoyage incorrecte ne seront pas remplacés par notre garantie. Pour les mitigeurs qui n'ont pas de surface chromée, consultez les conseils d'entretien de chaque produit sur notre site Web

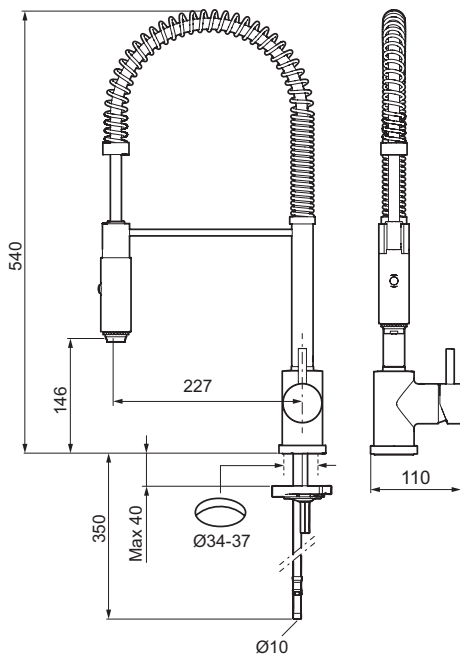
Recyclage

Les produits usagés peuvent être déposés auprès de Mora Armatur pour recyclage.

SV Teknisk information
NO Teknisk informasjon
DK Tekniske specifikationer
FI Tekniset tiedot

EN Technical information
DE Technische Informationen
NL Technische informatie
FR Informations techniques

Artnr/Art No.: 70 28 45



0253-08



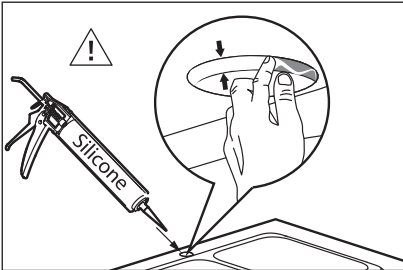
VA VA 1.42/18480



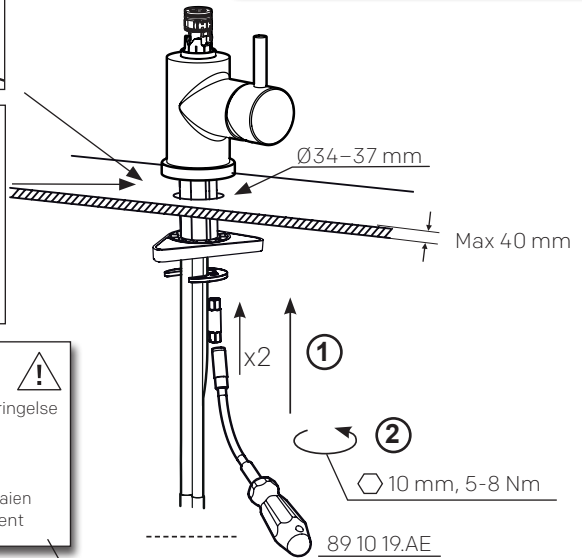
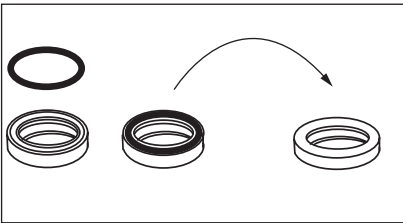
Standard / Standard / Standard / Standard / Standardi / Standard / Standaard / Standard :	EN 817
Driftryck / Working pressure / Driftstrykk / Driftstryk / Käyttöpaine / Betriebsdruck / Bedrijfsdruk / Pression de service:	50–1000 kPa 100–500 kPa*
Provningstryck max / Max test pressure / Teststrykk maks. / Prøvningstryk maks. / Koestuspaine max / Prüfdruck max / Testdruk max / Pression d'essai maxi.:	1600 kPa
Max varmvattentemperatur / Max hot water temperature / Maks. temperatur varmtvann / Maks. varmtvandstemperatur / Max lämminvesilämpötila / Max Warmwassertemperatur / Max warmwatertemperatuur / Température eau chaude maxi.:	80 °C (60 °C)*
Kallvattentemperatur / Cold water temperature / Temperatur kaldtvann / Koldtvandstemperatur / Kylmävesilämpötila / Kaltwassertemperatur / Koudwatertemperatuur / Température eau froide:	≈10 °C
Återströmningsskydd / Backflow preventer / Tilbakestrømningssikring / Overløbsventil / Takaisinimusuojaus / Rückflussschutz / Terugstroombeveiliging / Protection contre le reflux:	SS-EN 1717
Anslutning / Connection / Tilkobling / Tilslutning / Liitântä / Anschluss / Aansluiting / Raccordement:	Soft PEX®
* Rekommenderat värde / Recommended value / Anbefalt verdi / Anbefalet værdi / Suositusarvo / Empfohlener Wert / Aanbevolen waarde / * Valeur recommandée	

SV Montering
NO Montering
DK Montering
FI Asennus

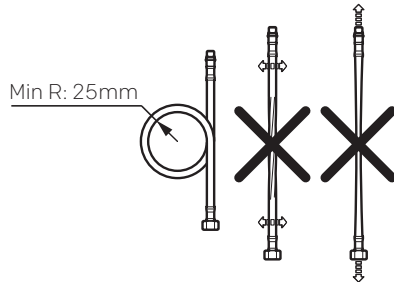
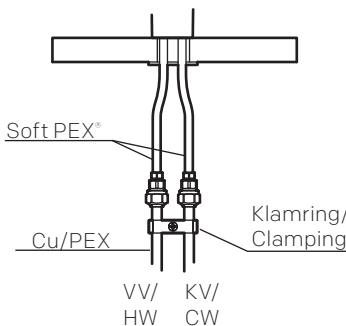
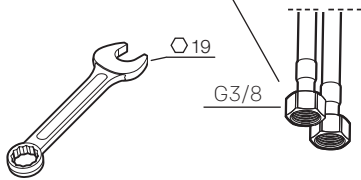
EN Fitting
DE Montage
NL Montage
FR Montage



i SV: Dessa blandare uppfyller kraven gällande återströmning enligt SS-EN 1717 och SäVa § 4.3.2 utan behov av kompletterande produkter eller åtgärder.



SV: Dra åt max 1 varv efter ansättning
EN: Tighten max 1 turn after attachment
NO: Trekk til mutteren med 1 omdreining etter anbringelse
DK: Strammes max 1 omgang efter tilslutning
FI: Kiristä max 1 kierros kiinnityksen jälkeen
DE: Mit max. 1 Umdrehung anziehen
NL: Na aandraaien nog max 6 sleutelvlakken nadraaien
FR: Serrer d'un tour maximum après raccordement



SV Montering av pip

NO Montering av tut

DK Montering af tud

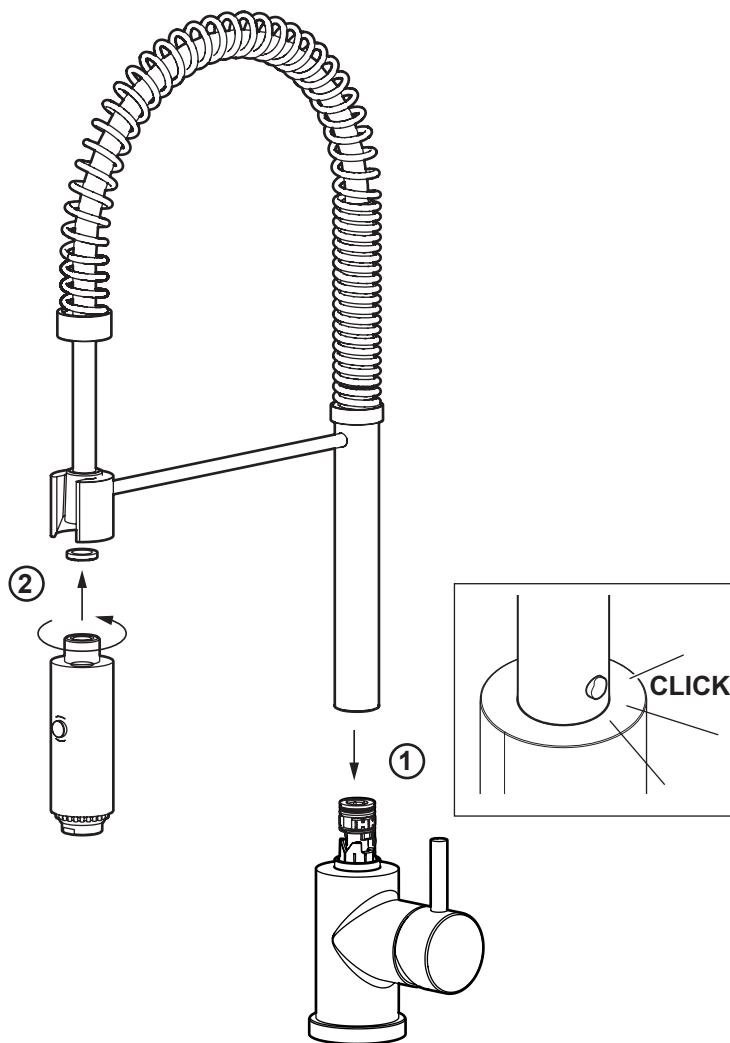
FI Juoksuputken asennus

EN Connection of spout

DE Tüllenmontage

NL Uitloop monteren

FR Montage du bec



SV Svängbar pip

NO Svingbar tut

DK Svingbar tud

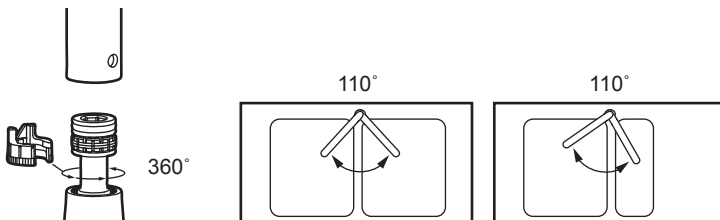
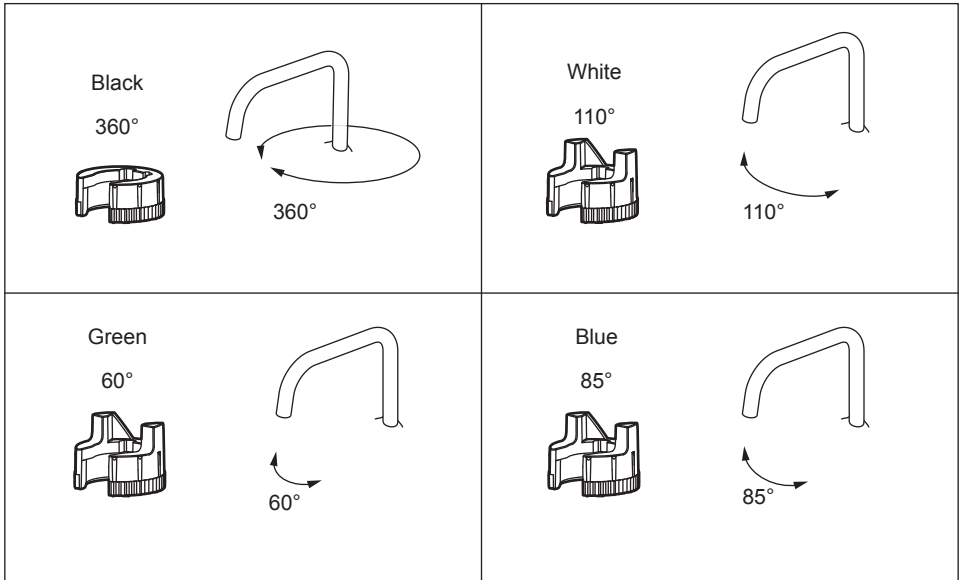
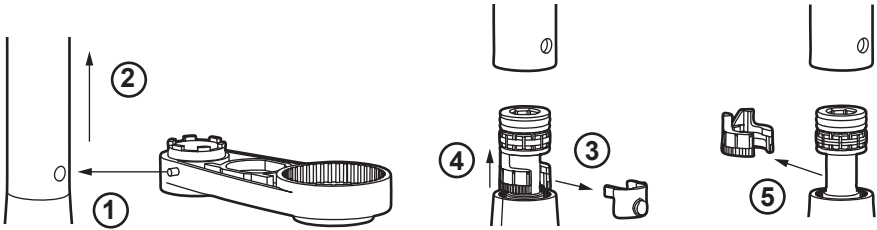
FI Kääntyvä juoksuputki

EN Swivel spout

DE Schwenkbare Düse

NL Draaibare kop

FR Bec orientable



SV Byte av O-ringar

NO Bytt o-ringer

DK Udskift O-ringe

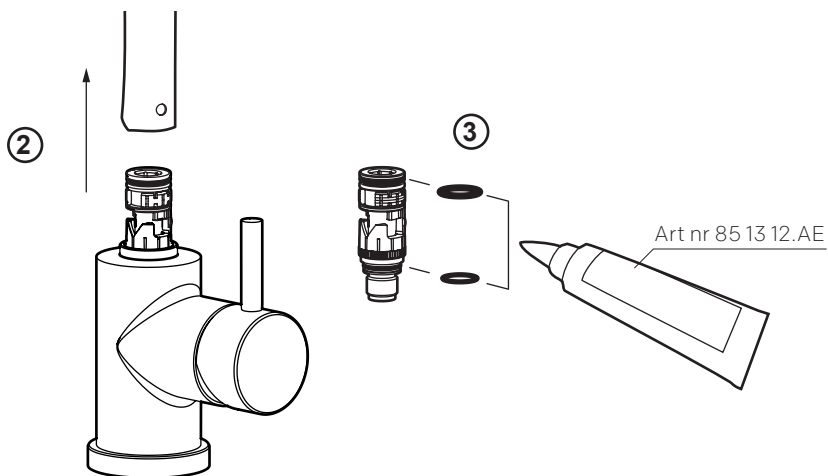
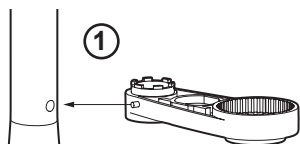
FI O-renkaiden vaihto

EN Replace O-rings

DE Erneuern Sie die O-Ringe

NL Vervangen van O-ringen

FR Remplacement des joints toriques



SV Byte av ettgreppsinsats

NO Bytte av ettgrepsinnsats

DK Udsiftingning af indsats til etgrebs blandingsbatteri

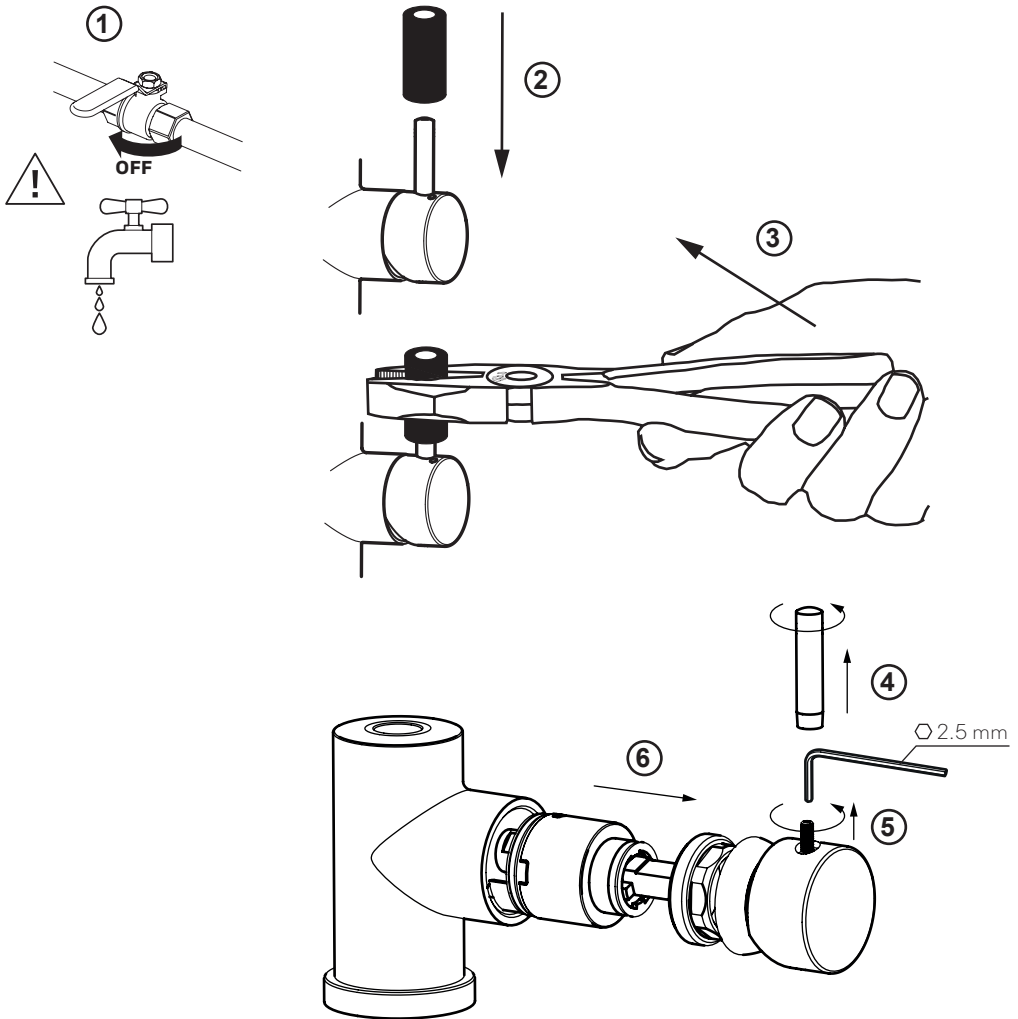
FI Yksiosotesäättöosan vaihto

EN Cartridge replacement

DE Austausch des Eingriffseinsatzes

NL Vervanging eengreepscartouche

FR Remplacement de la cartouche



SV Felsökning

Fel	Möjlig orsak	Åtgärd	Sida
Dropp ur pip eller runt spakin-fästningen när blandaren är stängd.	Defekt ettgreppsinsats.	Byt ettgreppsinsats.	13
Läckage vid pipanslutning	Defekta o-ringar	Byt o-ringar. Smörj med silikonfett.	12
Blandaren ger för lite vatten.	Inloppen blockerade.	Byt ettgreppsinsats.	13
Spaken är trög/glapp.	Smuts/partiklar i ettgreppsinsats.	Byt ettgreppsinsats.	13

EN Troubleshooting

Fault	Possible cause	Solution	Page
Drips from the spout or the lever attachment when the mixer is turned off.	Defective cartridge.	Replace cartridge.	13
Leakage from spout connection	Defective O-rings	Replace O-rings. Lubricate with silicone grease.	12
The mixer produces too little water.	Water inlet blocked.	Replace cartridge.	13
The lever is stiff/loose.	Dirt/particulates in the cartridge.	Replace cartridge.	13

NO Feilsøking

Feilsøking	Mulig årsak	Løsning	Side
Drypping fra tut eller rundt grepfestet når blandebladet er stengt.	Defekt ettgrepsinsats.	Bytt ettgrepsinsats.	13
Lekkasje ved overgang utløpstut batterikropp	Defekt o-ring	Bytt o-ringer. Bruk silikonfett.	12
Det kommer for lite vann ut av blandebladet.	Blokkert innløp.	Bytt ettgrepsinsats.	13
Grepet er tregt/slarker.	Smuss/partikler i den ettgrepsinsats.	Bytt ettgrepsinsats.	13

DK Fejlfinding

Fejlfinding	Mulig årsag	Tiltag	Side
Det drypper fra tuden eller omkring grebets monteringssted, når blandingsbladet er lukket.	Defekt etgrebsindsatsen.	Udskift etgrebsindsatsen.	13
Utæthed ved udløbstudens tilslutning:	Defekt O-ringe	Udskift O-ringe. Smør efter med siliconefedt.	12
Blandingsbladet giver for lidt vand.	Blokerede indløb.	Udskift etgrebsindsatsen.	13
Grebet er trægt/løst.	Snavs/partikler i etgrebsindsatsen.	Udskift etgrebsindsatsen.	13

FI Vianetsintä

Vianetsintä	Mahdollinen syy	Toimenpide	Sivu
Vettä tippuu juoksuputkesta tai säätövivun juuresta, kun hana on suljettu.	Viallinen keraaminen säätökasetti.	Vaihda keraaminen säätökasetti.	13
Vuoto juoksuputken juuresta	Viallinen O-rengas	O-renkaiden vaihto. Voitele silikonirasvaa.	12
Hanasta tulee liian vähän vettä.	Tuloliitännät tukossa.	Vaihda keraaminen säätökasetti.	13
Vipu on raskasliikkeinen/väljä.	Likaa/hiukkasia keraamisessa säätökasetissa.	Vaihda keraaminen säätökasetti.	13

DE Fehlersuche

Fehlersuche	Mögliche Ursache	Abhilfe	Seite
Es tropft aus der Düse oder aus der Hebeleinfassung wenn der Mischer geschlossen ist.	Defekter Eingriffseinsatzes.	Eingriffseinsatzes austauschen.	13
Undichtigkeit am Auslauf.	Defekter O-Ringe	Erneuern Sie die O-Ringe. Verwenden Sie bitte Silikonfett.	12
Der Mischer liefert zu wenig Wasser.	Blockierte Einlässe.	Eingriffseinsatzes austauschen.	13
Der Hebel ist schwergängig/locker.	Schmutz/Partikel im Eingriffseinsatzes.	Eingriffseinsatzes austauschen.	13

NL Problemen oplossen

Problemen oplosse	Mogelijke oorzaak	Oplossing	Pagina
Lekkage uit de uitloop of hendelbevestiging als de mengkraan gesloten is.	Eengreepscartouche defect.	Vervang de eengreepscartouche.	13
Lekkage bij aansluiting van de kop	Defecte O-ringen	Vervangen van O-ringen. Smeer ze in met siliconen vet.	12
Er komt te weinig water uit de mengkraan.	Inloop geblokkeerd.	Vervang de eengreeps-cartouche.	13
De hendel beweegt moeizaam/zit los.	Vuil in de eengreeps-cartouche.	Vervang de keramische cartouche.	13

FR Recherche de défauts

Recherche de défauts	Cause environnementale	Mesure à prendre	Page
Goutte au niveau du bec ou autour de la jonction de la poignée lorsque le mitigeur est éteint.	Cartouche défectueuse	Remplacez la cartouche.	13
Fuite au raccord de bec	Des joints toriques défectueuse	Remplacement des joints toriques. Graisser avec de la graisse au silicone.	12
Le mitigeur distribue trop peu d'eau.	Admission bouchée	Remplacez la cartouche.	13
La poignée est molle/dure.	Saletés/particules dans la cartouche.	Remplacez la cartouche céramique.	13

FM Mattsson Mora Group AB

Mora Armatur

Box 480
SE-792 27 Mora
Tel. +46 (0)250 59 60 00
www.moraarmatur.se

**FM Mattsson Mora Group AB
International**

Mora Armatur

Box 480
SE-792 27 Mora
Tel. +46 (0)250 59 61 00
www.moraarmatur.com

**FM Mattsson Mora Group
Norge AS**

Mora Armatur

Sinselveien 53D
NO-0585 Oslo
Tel. +47 22 09 19 00
www.moraarmatur.no

**FM Mattsson Mora Group
Danmark ApS**

Mora Armatur

Abildager 26A
DK-2605 Brøndby
Tel. +45 43 43 13 43
www.moraarmatur.dk

**FM Mattsson Mora Group
Finland OY**

Mora Armatur

Sahaajankatu 24
FI-00880 Helsinki
Tel. 020 7411 960
www.moraarmatur.fi

Mora GmbH

Mora Armatur

Biedenkamp 3c
DE-21509 Glinde bei Hamburg
Tel. +49 (0)40 53 57 08 - 0
www.moraarmatur.de

Damixa Nederland BV

Mora Armatur

Rietveldenweg 86
5222 AS Den Bosch
Tel. +31 85 401 87 80
www.moraarmatur.nl