

## Drift og Vedlikehold



### Mora Inxx avstengning for maskin

Krom

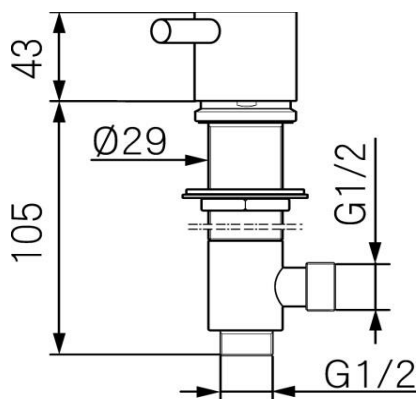
**NRF:** 429 13 19

**NOBB:** 41377375

**MA:** 70 26 70

For hull i benk Ø29-32 mm

For benkeplate maks 48 mm



#### Rengjøring

Overflatebehandlingen bevares best ved rengjøring med myk klut og mild såpeopløsning, etterskylling med rent vann og polering med tørr klut. Unngå bruk av kalkløsende, sure eller slipende skuremidler.

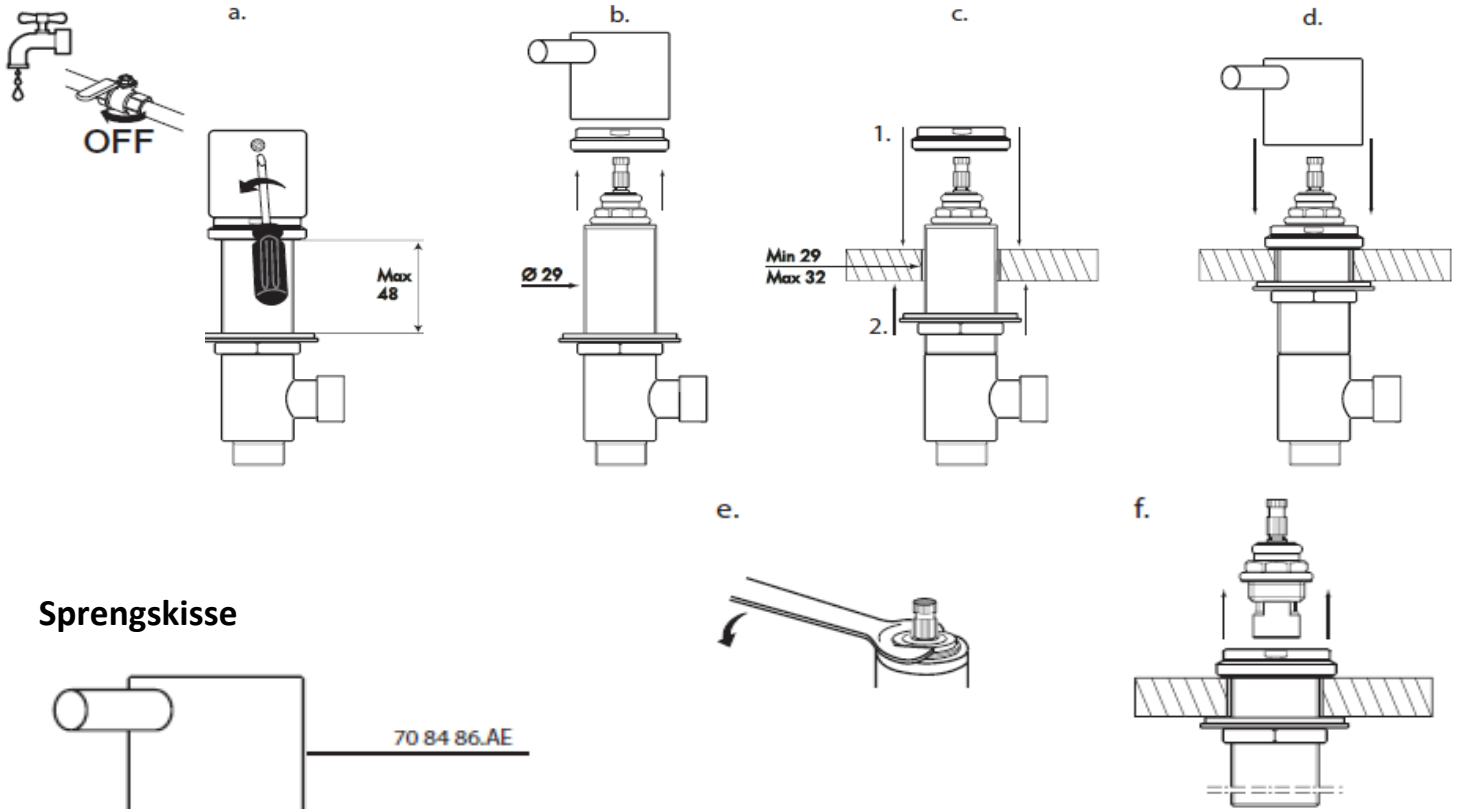
Kalkflekker fjernes ved å blande 4 deler lunkent vann med 1 del 12 % husholdningseddik og vaske blandebatteriet med en myk klut eller svamp. Skyll av med rent vann.

#### Smøring

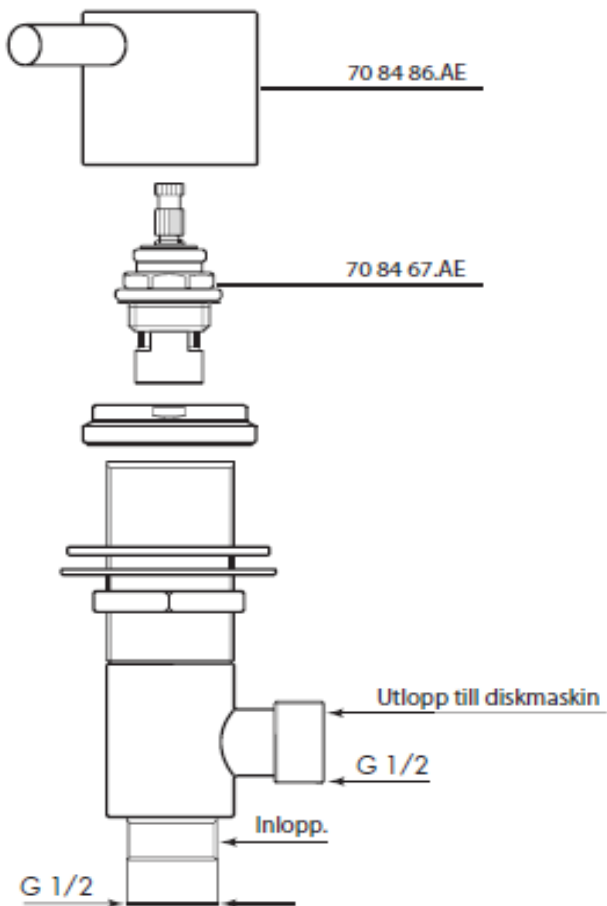
Bruk bare silikonfett som er godkjent for næringsmidler.

## Bytte av kranoverdel

mora<sup>®</sup> ARMATUR



## Sprengskisse



FM Mattsson Mora Group Norge AS

Sinsenveien 53D

0585 Oslo

Telefon 22 09 19 00

[www.moraarmatur.no](http://www.moraarmatur.no)

info@moraarmatur.no